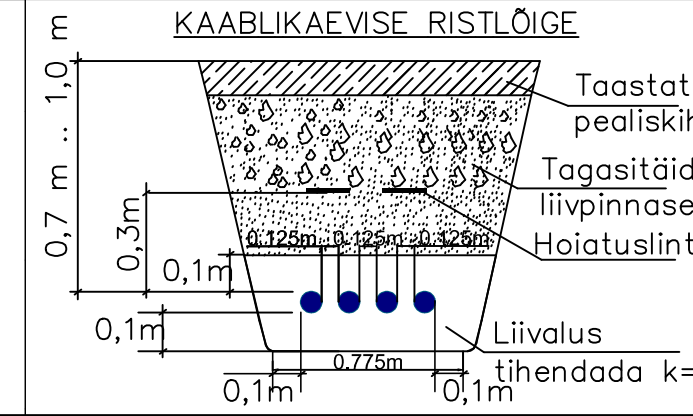
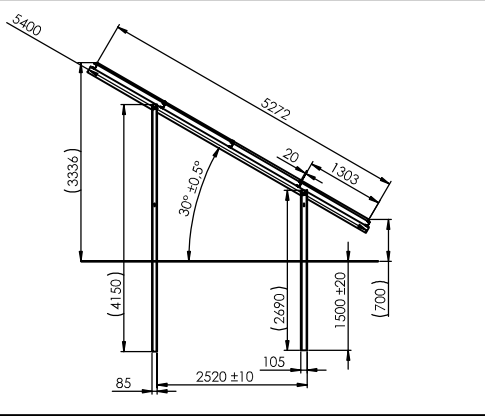


**Viimane muudatus 10.10.2023**  
 Viimane muudatus on tehtud projekti koostajate poolt.  
 Viimane muudatus on tehtud projekti koostajate poolt.

Viimane muudatus	Viimane muudatus	Viimane muudatus
10.10.2023	10.10.2023	10.10.2023
10.10.2023	10.10.2023	10.10.2023
10.10.2023	10.10.2023	10.10.2023



Tabel 1

Liik	Liik
1	1
2	2
3	3
4	4

Tingimused

Tingimused	Selgitus
1	Maandus RD10
2	Sideline
3	MP maakaabel
4	Reenipõhine MP maakaabel
5	KP maakaabel
6	Jätkumüü keskpinge kaabel
7	Inverteeritud asfalt

Tellijätk	SOLARPARK KUUSALU OÜ	Objekti aadress	Kurepõllu, Kuusalu, Harju maakond	Töö nr	2877
Projekteerija	Robert Met	Objekti nimetus	Kurepõllu pöökeseoneelide paigaldamine	Joonise	REL-4-01
Vastutav	Robert Met	Projekti koostaja	Staadium	Mõõtkava	Joonis/Leht
				TU	1:1000
				1	1

